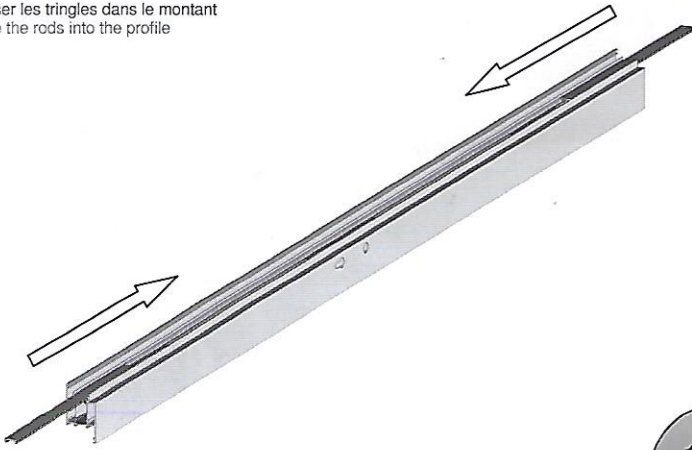
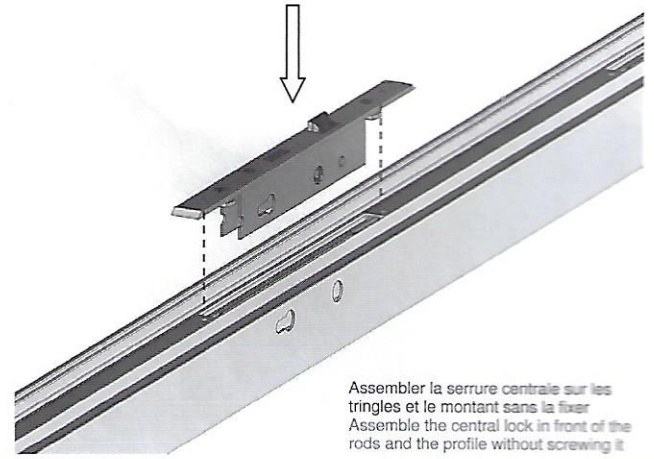


Glisser les tringles dans le montant  
Slide the rods into the profile

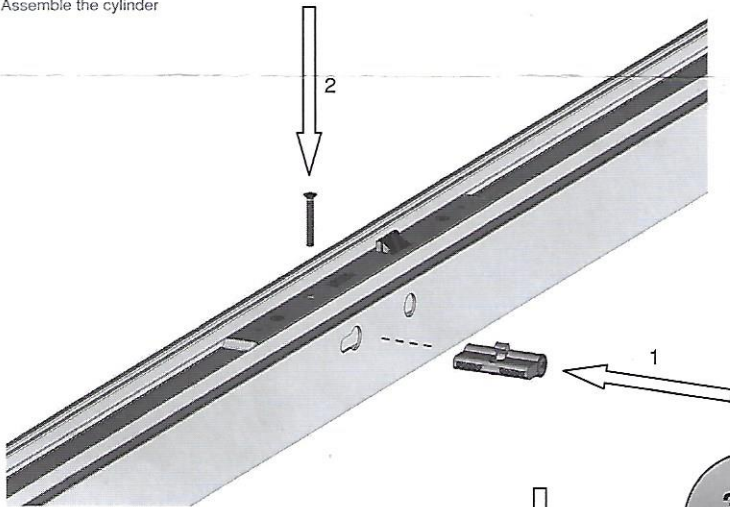


1 2

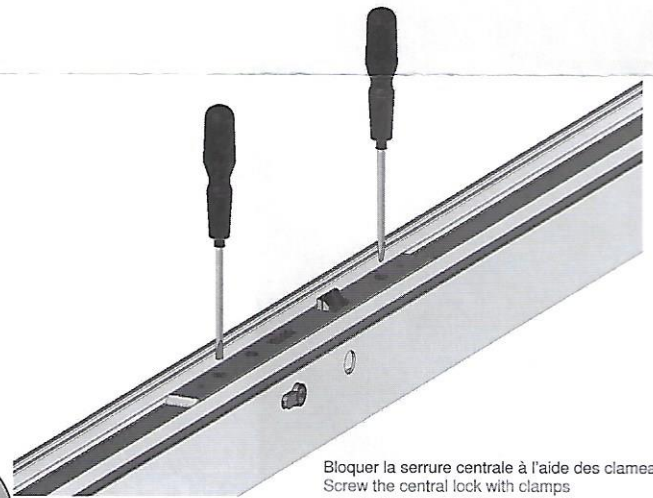


Assembler la serrure centrale sur les tringles et le montant sans la fixer  
Assemble the central lock in front of the rods and the profile without screwing it

Assembler le cylindre  
Assemble the cylinder

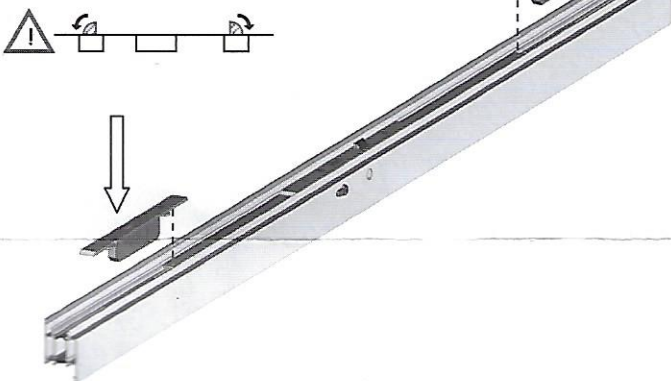


3 4

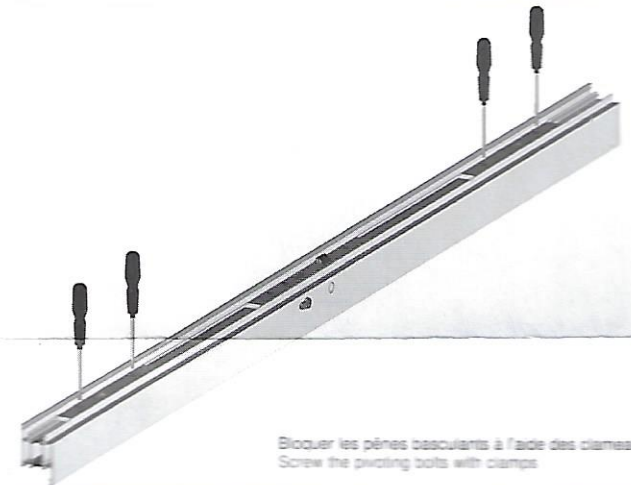


Bloquer la serrure centrale à l'aide des clameaux  
Screw the central lock with clamps

Assembler les pénes basculants sur le montant  
Pêne basculant en position rentré  
Assemble the pivoting bolts on the profile  
Pivoting bolt in inside position

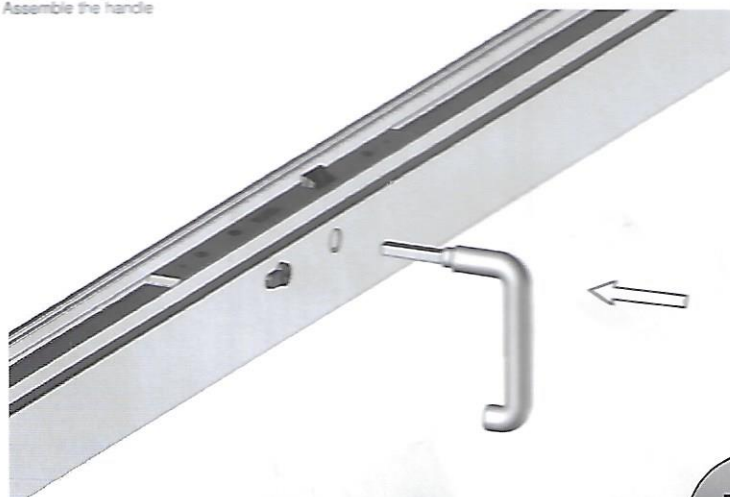


5 6

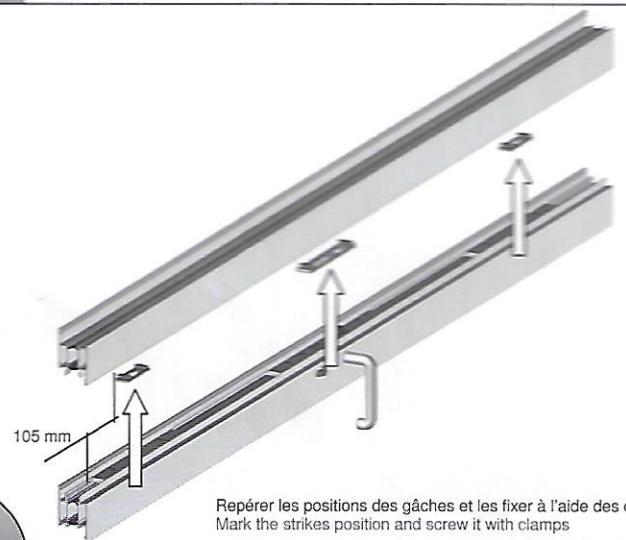


Bloquer les pénes basculants à l'aide des clameaux  
Screw the pivoting bolts with clamps

Assembler la poignée  
Assemble the handle



7 8



Repérer les positions des gâches et les fixer à l'aide des clameaux  
Mark the strikes position and screw it with clamps