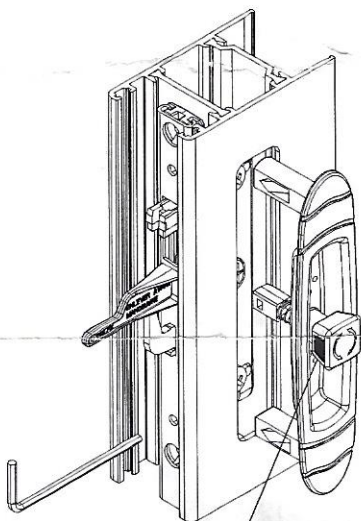


# MONTAGE DE LA COQUILLE Héra

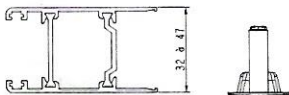
## ASSEMBLY OF Héra HANDLE



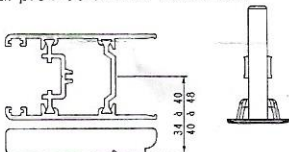
**Voyant rouge**  
**Red indicator**

- 1- Mettre en place la coquille en position ouverte, le voyant rouge coté opposé au vitrage.
- 2- Serrer les 2 vis pression du mécanisme central à l'aide d'une clé six pans de 2,5 mm. (couple de serrage 1 N.m)

- 1- Put the flush handle, in opened position, the red indicator is opposed to the glazing.
- 2- Tighten the 2 pressure screws of the central mechanism with a 2.5 hexagonal wrench. (tightening torque 1 N.m)



Pour profil de 32 à 47 Réf. 10700



Pour profil Bois Aluminium de :  
34 à 40 Réf. 10750 34/40  
40 à 48 Réf. 10750 40/48

# USINAGE DU PROFIL POUR LA COQUILLE **Héra**

## MACHINING OF THE PROFILE FOR **Héra** HANDLE

