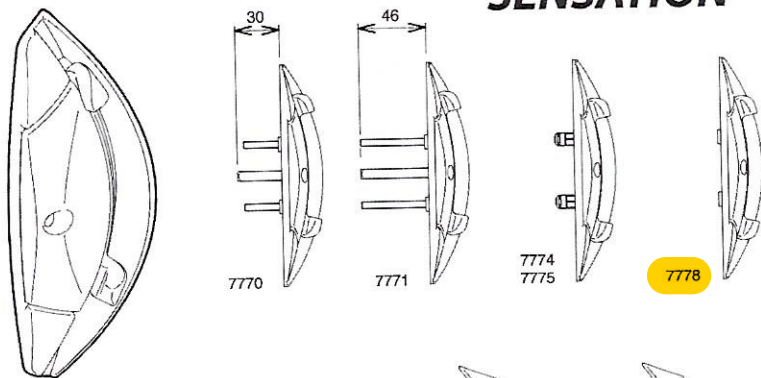
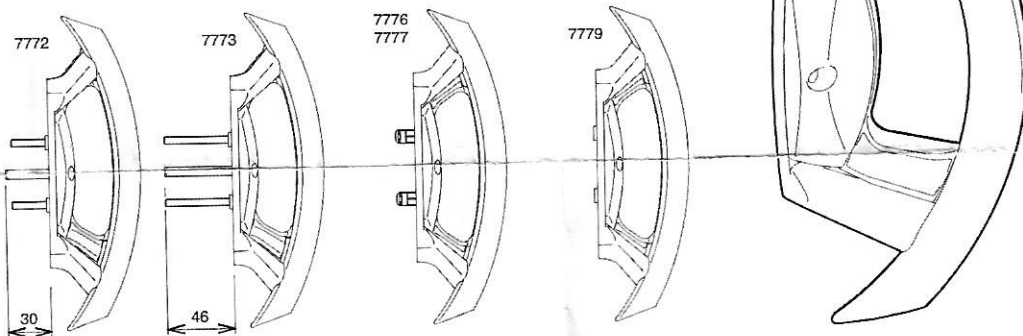


SENSATION

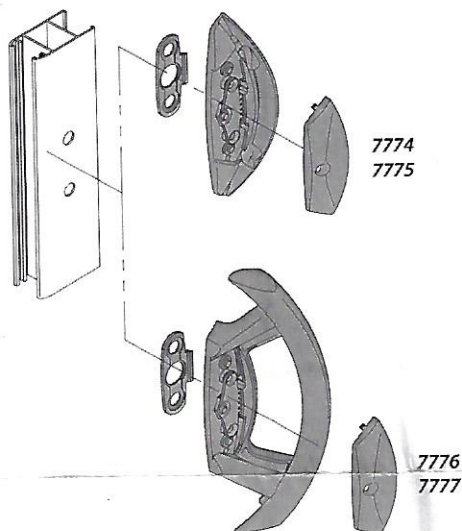


SENSATION Confort

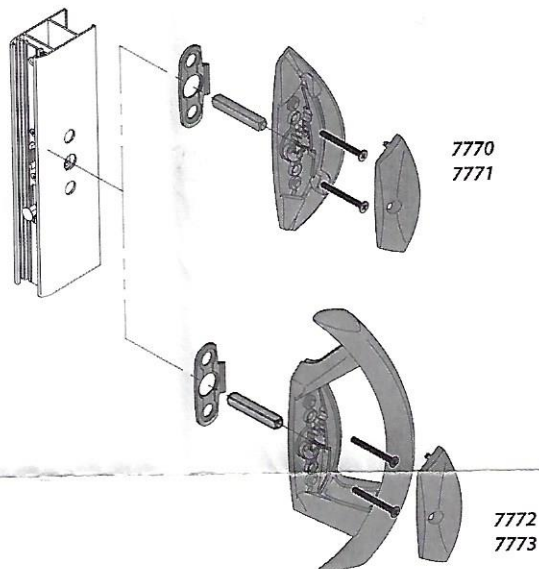


Montages simples

Poignées non manoeuvrantes

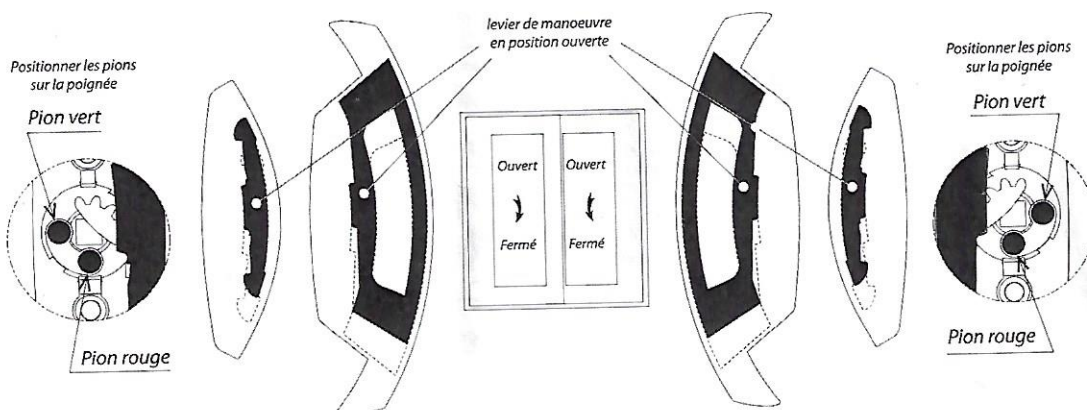


Poignées manoeuvrantes



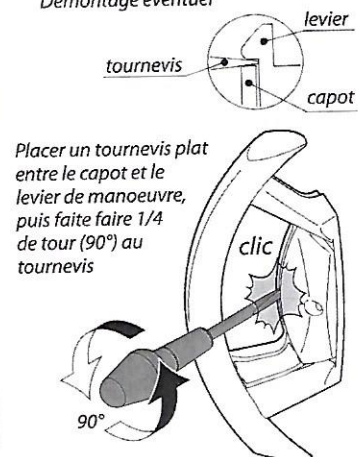
Avant montages

Sur les poignées manoeuvrante, placer le levier en position haute (ouverte).

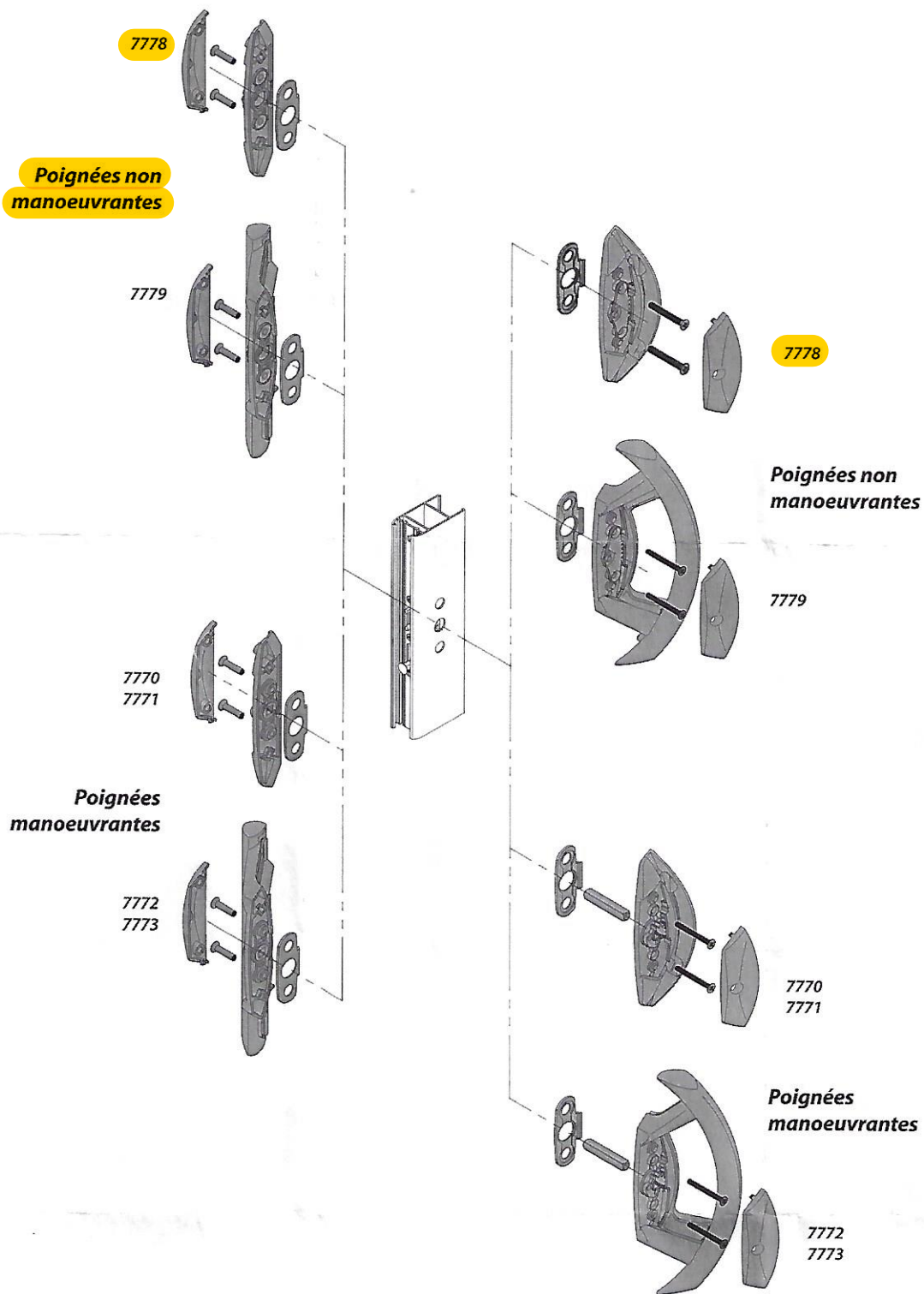


Capot

Démontage éventuel

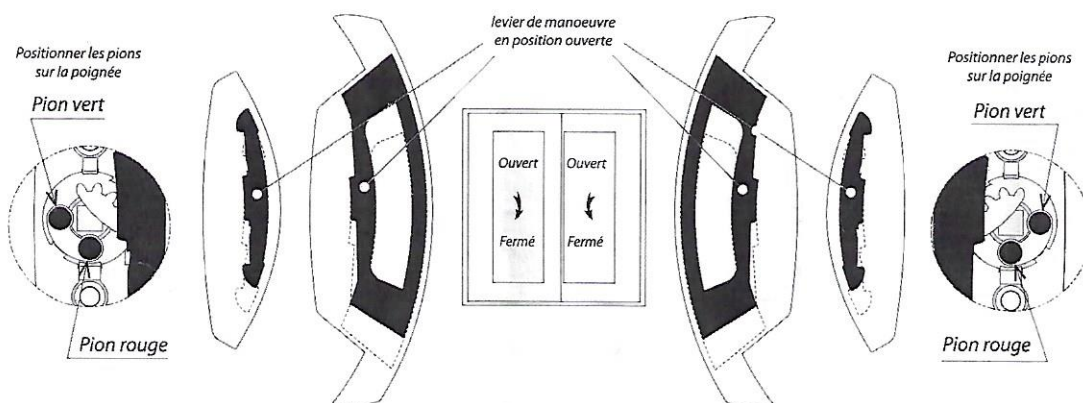


Montages doubles



Avant montages

Sur les poignées manoeuvrante, placer le levier en position haute (ouverte).



Capot

Démontage éventuel

