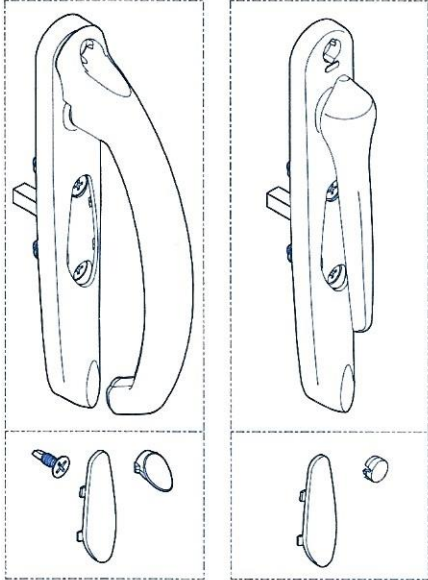


Notice de pose Montage simple à Gauche

6090-1
 6091-1

6086-1
 6087-1

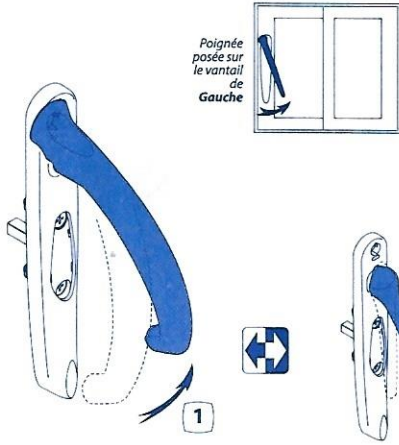


Phases de montage de 1 à 7

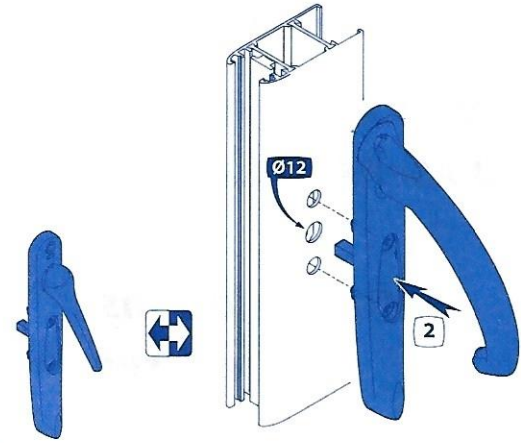
Phases de montage de 1 à 4

TEC-NT 6090-1 6091-1 6086-1 et 6087-1
 P1-952114 Rev02

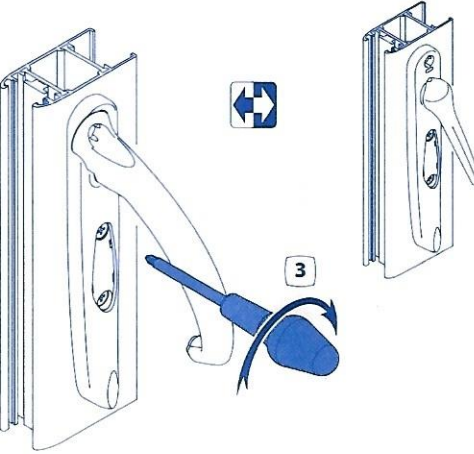
1 Manoeuvrer la béquille pour la placer en position "ouverte"



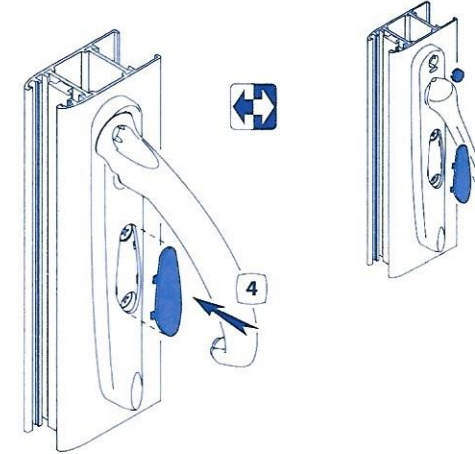
2 Positionner la poignée sur le profil
 (Si nécessaire, manoeuvrer la partie tringlerie pour placer le logement du carré en face du trou central Ø12 sur le profil).



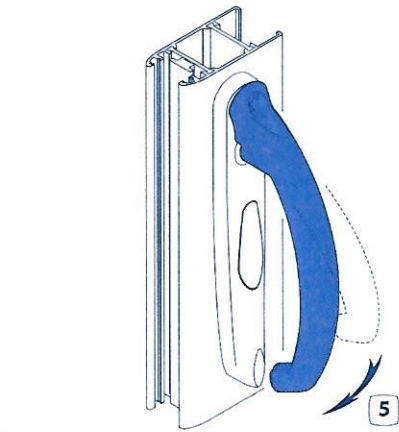
3 Serrer les 2 vis de fixation à l'aide d'un tournevis à empreinte pozidrive n°2



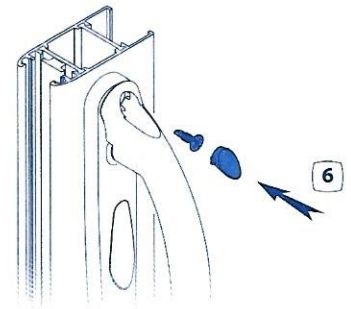
4 Placer le(s) cache(s) vis de la platine



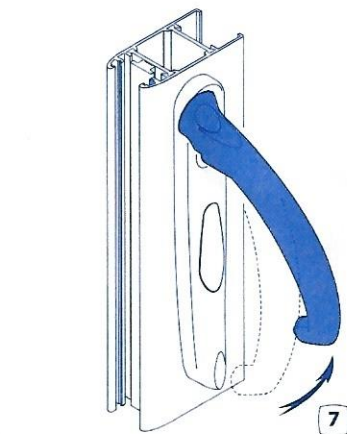
5 Actionner la béquille



6 Avant de placer les cache-vis des poignées, vous pouvez, si nécessaire et à l'aide d'un tournevis à embout pozidrive n°2, placer les vis de maintien sur les poignées (**couple maxi de serrage de la vis : 3,5 Nm**)



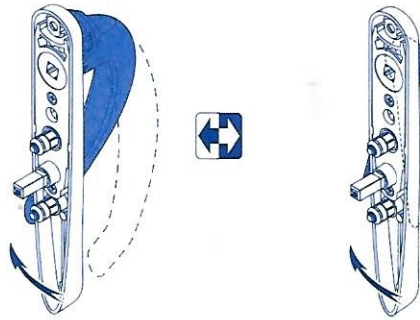
7 Actionner la béquille



Notice d'inversion du sens de la main

Manipulations à réaliser sur la poignée

1 Manoeuvrer la béquille pour la placer en position "ouverte"



!
 Pour la suite des explications,
 un seul modèle de poignée sera
 représenté, les manipulations à
 réaliser étant les mêmes sur les
 2 modèles

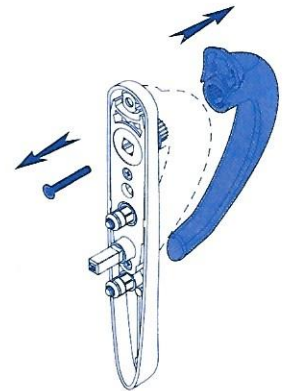
2



Après 5 tours, donner un
 léger coup de marteau sur
 le tournevis pour débloquer
 la béquille, puis poursuivre
 le dévissage

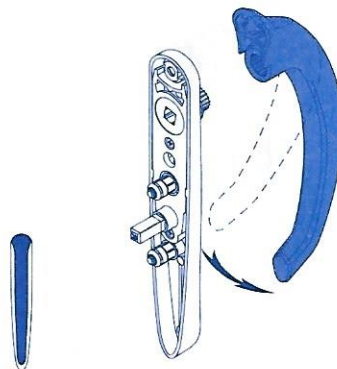
3

Retirer la béquille et la vis



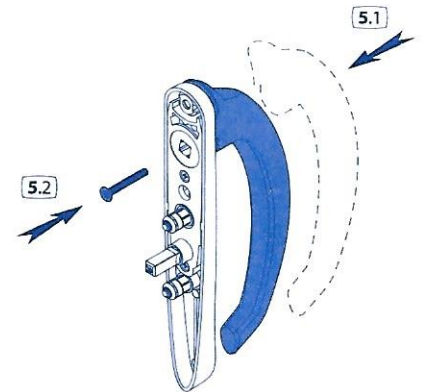
4

Positionner la béquille en position verticale



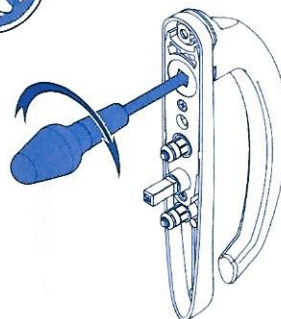
5

Placer la vis et la béquille sur la platine



6

Serrer la vis à l'aide d'un tournevis
Visseuse interdite



7

Vérifier le bon fonctionnement de la béquille

