

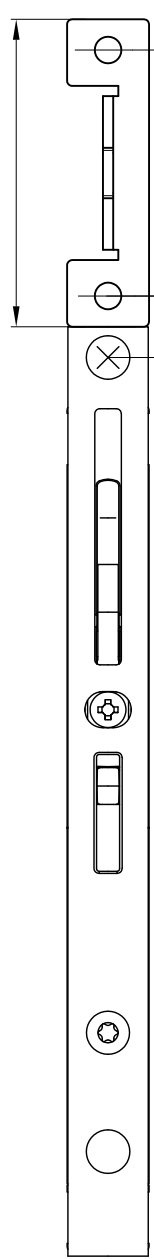
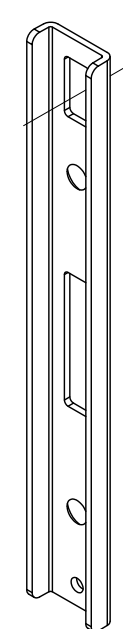
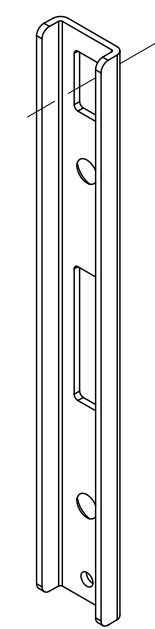
1 POINT

3 POINTS

281158
205856

281158
205856

60
48
12

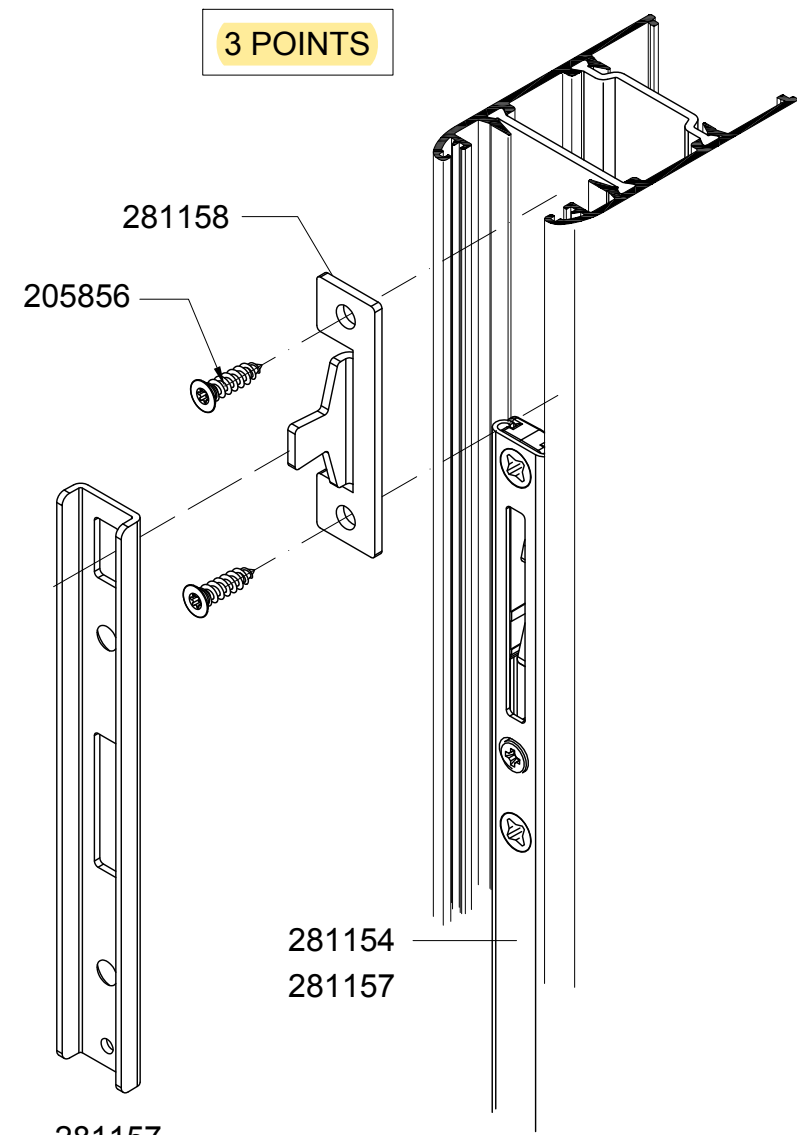
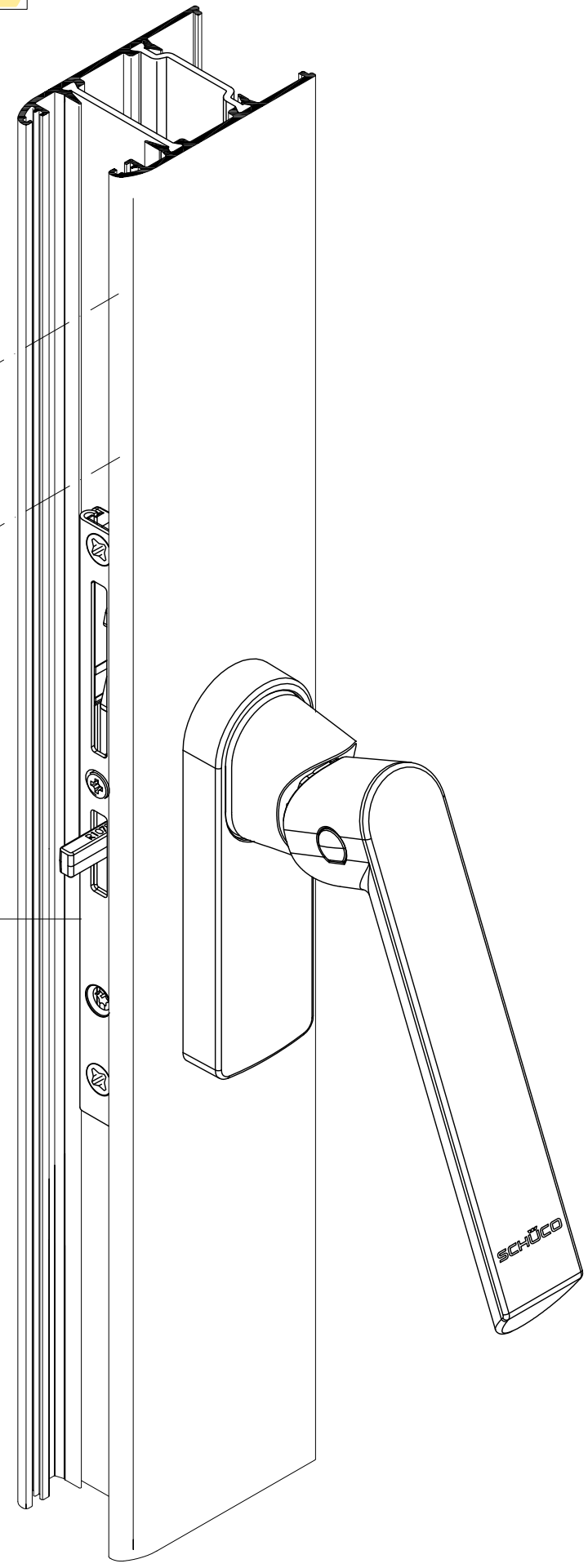


281151

281154
281157

281157

281157



L' anti-relèvement se monte au dessus du bloc central (1 pt)
ou au dessus des ferrages (3 pts)