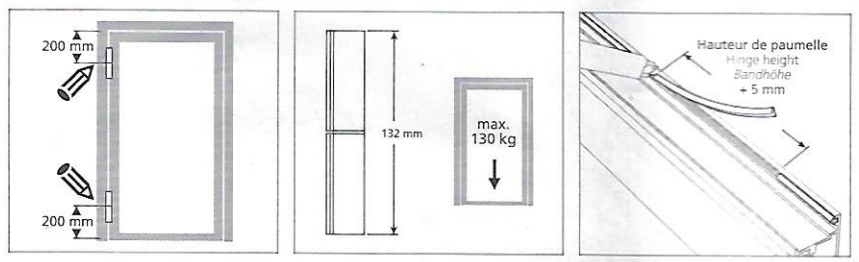
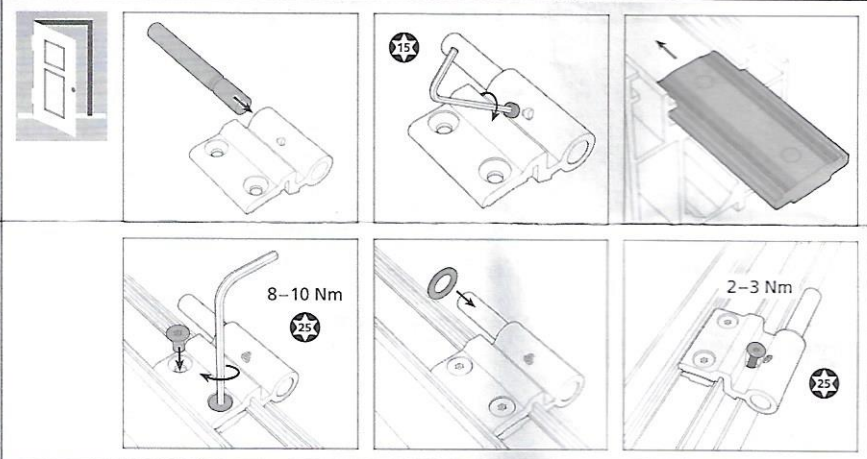




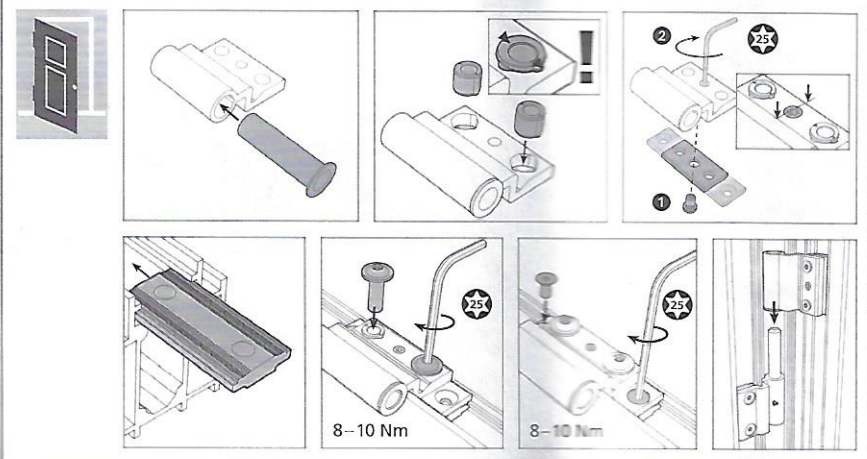
Préparation · Preparation · Vorbereitung



Montage du dormant de paumelle · Installation of hinge for frame · Montage des Rahmenbandes



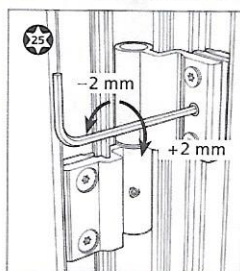
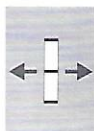
Montage de l'ouvrant de paumelle · Installation of sash part of the hinge · Montage des Flügelbandes





Adjustment instructions · *Einstellanleitung*

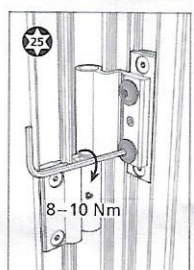
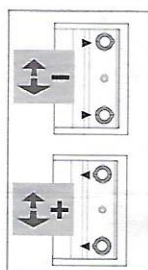
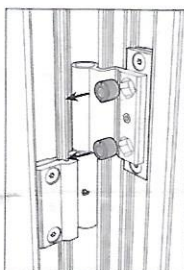
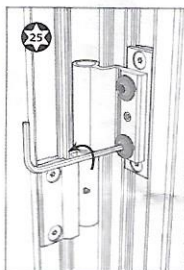
Réglage horizontal · Horizontal adjustment · *Horizontalverstellung*



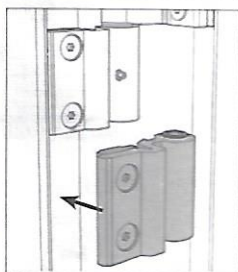
Calez le vantail avant d'effectuer les réglages.
Support door leaf prior to adjusting.
Flügel vor Verstellung unterstützen.



Réglage de la compression du joint · Adjusting the sealing pressure · *Dichtungsdruck verstellen*



Accessoires · Accessories · *Zubehör*



Outil de réglage en hauteur
Height adjustment kit
Höhenverstellset