

Les Coulissants & Roulettes

4, Avenue de la Gare
64190 CASTETNAU CAMBLONG
TEL : 06 18 99 00 29
Mail : contact.lcr64@sfr.fr

Nom/Prénom :

Adresse :

Code Postal :

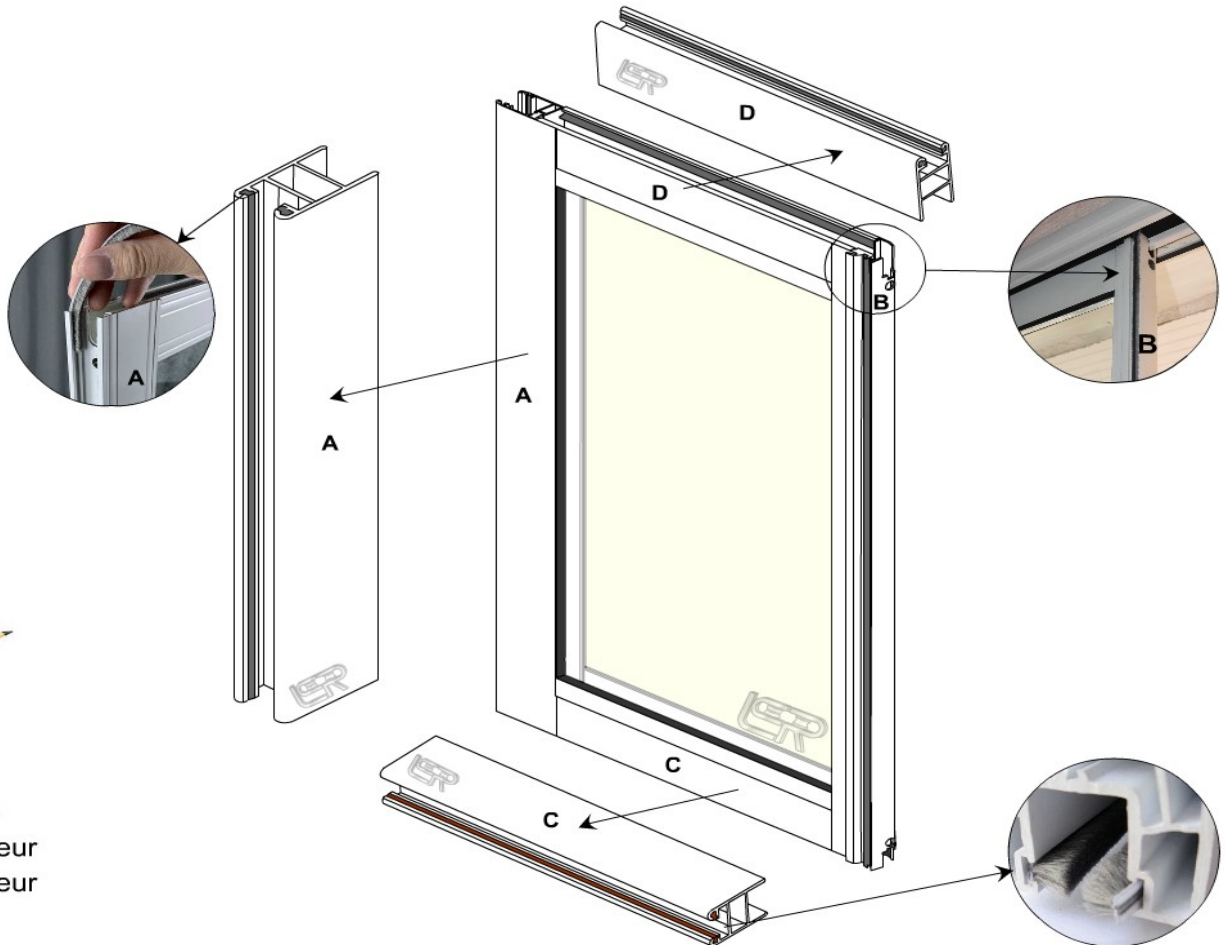
Ville :

Pays :

E-mail :

Téléphone :

Observations



A&B = 3 x Hauteur

C&D = 4 x Largeur

HAUTEUR DE VOTRE BAIE:

cm

NOMBRE DE BAIE À FAIRE :

LARGEUR DE VOTRE BAIE:

cm

TOTAL DE JOINT :

cm

SOIT :

**MÈTRES À COMMANDER PAR BAIE.
(à multiplier par le nombre de baie)**